

MRP-2000 UAV Kit

MBC RTK



고정밀 자율비행 드론용 MBC RTK 수신기

픽스호크 사용자를 위한 드론용 RTK 수신기인 MRP-2000 UAV Kit는 시각동기화를 위한 PPS출력이 기본 제공되며, 드론에서 사용 가능한 COMPASS&LED 인디케이터가 포함된 드론용 RTK 솔루션입니다. 자율주행 자동차 뿐만 아니라, 픽스호크 계열의 드론에서도 손쉽게 MBC Broadcast RTK 서비스를 이용할 수 있습니다.



초경량, 초소형 L1/L2 RTK 수신기

- 세계 최초로 U-Blox의 F9P를 적용 및 상용화한 MRP-2000은 184채널로 높은 정확도의 우수한 GNSS RTK 성능을 보여줍니다. RTK Fix 상태 시 평균 오차 3cm 이하의 정밀한 RTK 성능을 제공합니다.

MBC RTK로 빠르고 편리하게

- MBC Broadcast RTK 서비스는 별도의 설정 없이 자동으로 가장 가까운 위치의 기준국으로부터 보정신호를 수신하여 안정적인 RTK 성능을 발휘할 수 있습니다. MRP-2000 UAV Kit 구매 시 MBC Broadcast RTK 서비스를 바로 이용할 수 있습니다.

멀티 GNSS 수신으로 더욱 빠른 속도

- MRP-2000은 GPS 뿐만 아니라 Galileo, GLONASS, Beidou 위성을 수신하여 더욱 빠른 시간 안에 RTK Fix 상태로 진입합니다.

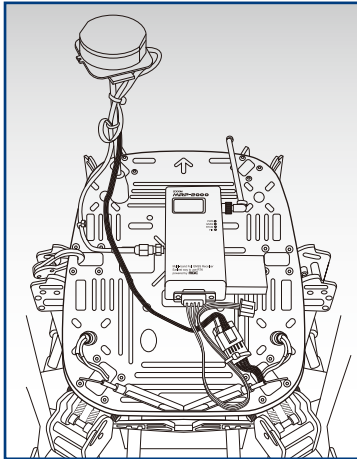
별도의 장비 없이 RTK 보정정보 수신

- MRP-2000 UAV Kit에는 LTE, DMB 네트워크 기능이 기본적으로 탑재되어 있어 별도의 네트워크 장비 없이 MBC RTK 서비스에 접속하여 독립적으로 RTK 보정정보를 수신합니다. 별도의 베이스 스테이션이나 VRS 접속과 달리 전원 인입시 바로 MBC RTK 서비스에 접속해 편리하고 경제적으로 사용이 가능합니다.

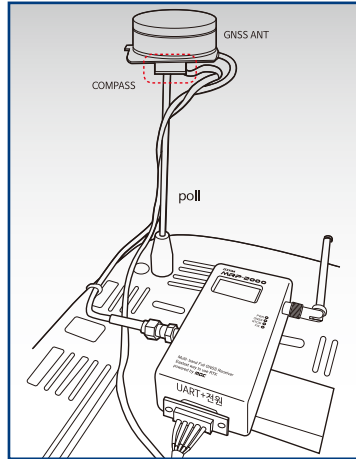
Pixhawk와 완벽한 호환

- MRP-2000 UAV Kit은 Pixhawk 시리즈와 호환되며, 각 버전별 전용커넥터를 제공합니다. 커넥터에 연결하는 순간부터 GCS를 통해 위치를 확인할 수 있습니다.

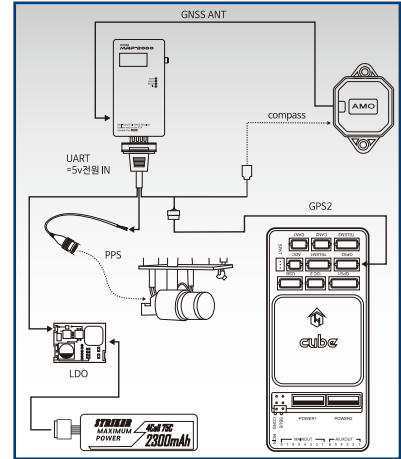
MRP-2000 UAV Kit 설치 구성도 (예: Pixhawk2 Cube, PIX4 Autopilot, Qgroundcontrol)



MRP-2000 UAV Kit 탑재 모습



안테나 및 Compass 구성도



전체구성도

MRP-2000 UAV Kit 제품 구성



MRP-2000 본체



GPS 안테나



DMB 안테나(별도 요청시)



LTE 안테나



케이블



LDO



LED 인디케이터



LTE USIM 및 통신비(3년)

SPECIFICATIONS

GNSS TECHNOLOGY	
Channel	184
Satellites signal tracking	GPS: L1C/A, L2C GLONASS: L1OF, L2OF Beidou: B1I, B2I Galileo: E1B/C, E5b QZSS: L1C/A, L1S, L2C
Cold start(Time To First Fix)	<40s
Aided start(TTFF)	<2s
RTK Convergence time	<10s
MEASUREMENT ACCURACY	
Static Accuracy	Horizontal: ±1.5m CEP Vertical: ±1.5m CEP
SBAS Accuracy	Horizontal: ±1.0m CEP Vertical: ±1.0m CEP
RTK Accuracy	Horizontal: ±(10mm + 1ppm) CEP Vertical: ±(10mm + 1ppm) CEP
Accuracy of time pulse signal	30ns
Nav. Update Rate	up to 8Hz (Full GNSS) up to 20Hz (GPS only)

POWER SPECIFICATION	
Input	DC 5V/ 1.0A (MicroUSB 5pin or UART)
INTERFACE	
Input Port	GNSS: MCX DMB: SMA LTE: MMCX Power: MicroUSB or UART
Output Port	RS232 Serial (D-sub 9pin)
Correction Data Format	RTCM v3.x(RTK)
Output Protocols	NMEA-0183, UBX
Indicator	Power, GNSS, RTCM, Fix
Wheel Button	Select, Scroll
PHYSICAL	
Dimension	46.5mm x 24mm x 97.4mm (W x D x H)
Weight	98g
Work Temperature	- 25°C ~ +85°C