

SIR-2020

GNSS/INS



NASA SRTM 지형정보 처리 알고리즘 탑재 INS 장비

SIR-2020은 TDR-3000의 정밀 위치정보와 차량의 차속정보, 내부 IMU 센서 정보를 융합 처리 및 NASA의 SRTM(Shuttle Radar Topography Mission) 지형정보 데이터 처리 알고리즘을 탑재한 INS(Inertial Navigation System) 장비입니다.

TDR-3000과 완벽한 호환 지원

- SIR-2020은 TDR-3000으로부터 위치정보 및 헤딩값(HDT)을 수신받아 정밀한 추측 항법이 가능하도록 설계되었습니다. TDR-3000이 아니어도 RTK 레벨의 위치정보와 헤딩정보를 제공하는 다른 수신기와도 연결이 가능합니다.

관성 항법 시스템을 위한 다중 센서 융합 알고리즘 탑재

- GNSS와 IMU 센서데이터, 차속 정보 등 다양한 센서를 통해 수집되는 정보를 융합 처리하는 칼만 필터 알고리즘을 탑재하여 GNSS가 작동하는 오픈스카이 환경에서도, 터널 및 지하 공간에서도 정확한 위치정보 획득이 가능합니다.

ROS(Robotic Operation System) 연결 지원

- ROS Melodic 기반으로 개발된 SIR-2020은 단독 실행 뿐만 아니라 같은 ROS 환경 안에서 이기종의 하드웨어와 연결해 사용이 가능해 뛰어난 확장성을 보여줍니다.

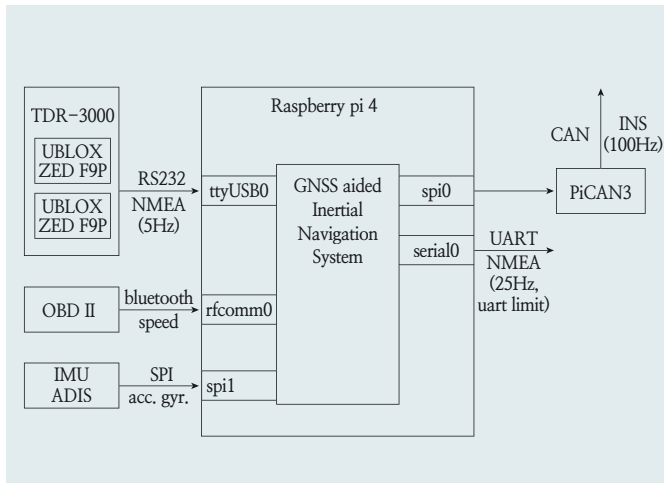
고정밀 IMU 센서 탑재 및 CAN 인터페이스 지원

- SIR-2020에는 Analog Device 사의 고정밀 6축 IMU 센서를 탑재하여 차량의 이동을 정확하게 측정할 수 있습니다.
- CAN 출력을 지원하여 자율주행 차량을 위한 고해상도의 정보 출력이 가능합니다.

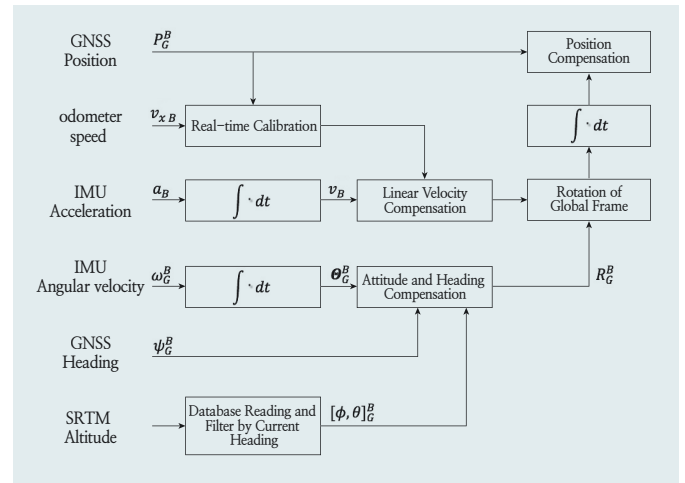
NASA SRTM 지형정보 처리 알고리즘 탑재

- NASA의 SRTM(Shuttle Radar Topography Mission) 지형정보 데이터 처리 알고리즘을 탑재하여 수 킬로미터 단위의 롱 레인지 구간에서도 사용할 수 있습니다.

SIR-2020 구성도



Hardware



Software

SIR-2020 패키지 구성



SIR-2020 본체



OBD II Bluetooth 동글



전원용 USB 케이블



Serial USB 케이블

SPECIFICATIONS

GNSS TECHNOLOGY	
Channel	184
Satellites signal tracking	GPS: L1C/A, L2C GLONASS: L1OF, L2OF Beidou: B1I, B2I Galileo: E1B/C, E5b QZSS: L1C/A, L1S, L2C
RTK Accuracy	Horizontal: $\pm(10\text{mm} + 1\text{ppm})$ CEP Vertical: $\pm(10\text{mm} + 1\text{ppm})$ CEP
Cold start(Time To First Fix)	$\leq 24\text{s}$
Aided start(TTFF)	$\leq 4\text{s}$
RTK Convergence time	$\leq 10\text{s}$

INS TECHNOLOGY	
Booting Time	$\leq 30\text{s}$
Heading Accuracy (Baseline > 2m)	Not moving: $\leq 0.3^\circ$ Moving: $\leq 0.15^\circ$
Gyroscope Input Range	$\pm 125^\circ/\text{s}$
Gyroscope Bias in-run instability	$2.3^\circ/\text{hr}$
Gyroscope Random walk/ Noise density	$0.13^\circ / \sqrt{\text{hr}}$
Accelerometer Input Range	$\pm 78.4 \text{ m}/\text{sec}^2$
Accelerometer Bias in-run instability	$26.5 \mu\text{m}/\text{sec}^2$

INTERFACE	
I/O Port	USB TYPE A (for TDR-3000 & Debug) RJ45 Ethernet (for ROS) CAN OUT(D-Sub 9pin) Serial OUT(MicroUSB)
Input Protocols	NMEA-0183 (GGA, RMC, HDT)
Output Protocols	NMEA-0183, CAN, ROS
Output Protocols	NMEA-0183, UBX
Output Rate	CAN: $\leq 100\text{Hz}$ Serial: $\leq 25\text{Hz}$ ROS: $\leq 100\text{Hz}$

PHYSICAL	
Dimension	70mm x 99mm x 67mm (W x D x H)
Weight	300g
Work Temperature	$-40^\circ\text{C} \sim +70^\circ\text{C}$

POWER SPECIFICATION	
Input	DC 5V 2.0A